

Pour les meilleurs résultats Aspect parfait sur le comptoir frais



Visibilité et lisibilité

Pas d'obstacles visuels, la promotion des ventes est parfaitement mise en scène avec le Flexible Scale Display System. Vous adaptez l'angle d'inclinaison et la hauteur de l'écran à votre environnement. L'information et la publicité parviennent idéalement au client.



Ergonomie et vente

Rapidité. Interactivité. L'utilisation intuitive de l'écran tactile vous offre un maximum de confort dans la recherche d'articles et la sélection des fonctions. Ceci permet à vos collaborateurs de travailler sans commettre d'erreurs pendant les périodes de pointe.



Formation et conseil

Conseils en matière d'hygiène, informations des collaborateurs sur la réglementation, conseils sur les recettes et indications concernant les ingrédients ou l'origine : l'écran tactile est la plateforme des formations innovantes des collaborateurs et de l'aide à la vente.



Design et hygiène

Un design fonctionnel. Formes plates et classiques qui s'intègrent parfaitement au design d'un magasin moderne. Des surfaces résistantes et faciles à nettoyer facilitent l'entretien journalier de la balance par vos collaborateurs.



UC-HTT-M

Balance tactile avec grand affichage clients

L'UC-HTT-M est le premier choix pour tous ceux qui veulent augmenter leurs ventes de produits frais. Avec son processeur rapide ainsi que sa capacité mémoire, la balance dispose de suffisamment de ressources pour les applications les plus exigeantes. Grâce à un écran clients et à un écran tactile de 12,1 pouces en technologie brillante LED-Backlight, l'UC-HTT-M est le parfait outil pour la promotion des produits.

La balance UC-HTT-M est disponible dans les couleurs de boîtier noire et argent.

- **Promotion des ventes : susciter des achats impulsifs**
- **Servir rapidement et sans erreurs**
- **Conseil aux clients**

Extrêmement performante

L'UC Evo Max Line est la gamme de balances METTLER TOLEDO qui répond à des exigences élevées. L'UC Evo Max Line est destinée à la vente de produits frais où vous gérez la promotion multimedias des ventes.

Caractéristiques techniques

UC-HTT-M

Ecran tactile

Écran tactile 12,1 pouces (30,7 cm)

- Ecran tactile en technologie LED-Backlight
- Angle d'inclinaison réglable grâce au Flexible Scale Display System
- Résolution de l'écran : 800 x 600 pixels

Ecran clients

Écran de 12,1 pouces (30,7 mm)

- Ecran en technologie LED-Backlight
- Hauteur et angle d'inclinaison réglables grâce au Flexible Scale Display System
- Résolution de l'écran : 800 x 600 pixels

Options d'impression

Imprimante de tickets de 2 pouces (54 mm)

Imprimante d'étiquettes de 2 pouces (54 mm) en option

Imprimante double de 2 pouces pour tickets et étiquettes (54 mm) en option

Imprimante Linerless de 2 pouces (54 mm) en option

Vitesse d'impression : jusqu'à 125 mm/s

Résolution d'impression : 8 points/mm

Différentes options d'impression

Impression de logos sur les tickets ou les étiquettes

Impression en minuscules et majuscules

101 polices au choix

Définition libre des étiquettes

Mémoire

Disque dur de 250 Go

SSD (en option)

Mémoire vive de 2 GO

Mémoire vive de 4 GO (en option)

Interfaces et protocoles

Interface Ethernet TCP/IP (10/100)

Interface série 1 x RS232

1 interface RJ11 pour commande d'un tiroir-caisse

2 ports USB 2.0

Solution sans fil intégrée selon la norme IEEE 802.11b/g/n (en option)

Télémaintenance et communication des données

IntouchSM Remote Services

FTP (File Transfer Protocol)

VNC (Virtual Network Computing)

Système d'exploitation

Windows Embedded Standard 7

Couleurs de boîtier

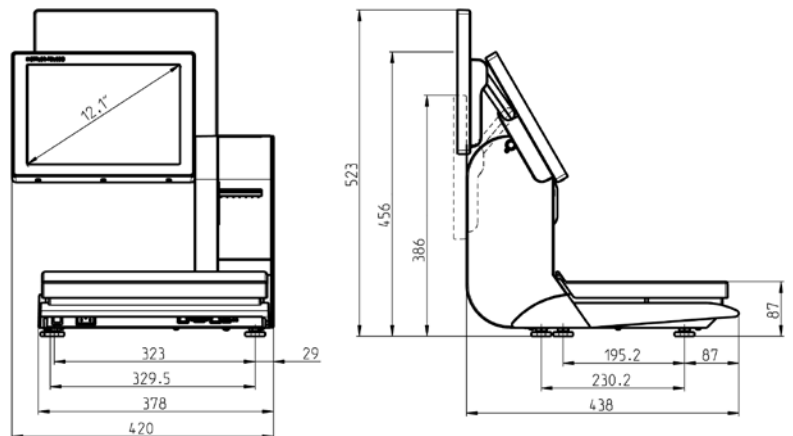
Noire

Argent

Capacité maximale	6 kg	15 kg	3 kg/6 kg	6 kg/15 kg	30 kg
Précision d'affichage	2 g	5 g	1 g/2 g	2 g/5 g	5 g
Capacité minimale*	40 g	100 g	20 g	40 g	100 g

* CE : impression possible si le poids est inférieur à la charge minimale, sauf en mode préemballage.

Ajustement de la tare sur la capacité maximale, remise à zéro automatique



Informations supplémentaires

Vous pouvez obtenir des détails supplémentaires sur les prestations du logiciel UC3 pour les balances tactiles METTLER TOLEDO ainsi que sur les applications METTLER TOLEDO en option en consultant les fiches d'applications. Nous sommes à votre disposition pour tous renseignements complémentaires.



Certificat de gestion de la qualité ISO9001
 Certificat de gestion environnementale ISO14001
 Internet : <http://www.mt.com>
 Services internationaux

Sous réserve de modifications techniques
 © 04/2011 Mettler-Toledo AG
 Imprimé en Allemagne 22021966
 Global MarCom Switzerland

www.mt.com/retail

Pour plus d'informations

